

Date :

BAC Professionnel CAR



Nom	<b>IDENTIFIER LES DIFFERENTS ELEMENTS COMPOSANT LE VEHICULE.</b>	Centre intérêt CI:3
Prénom		C2.1 /
<p><b>DESCRIPTION DU TP:</b> L'élève doit identifier les noms des éléments, il devra aussi identifier le type de montage de différents éléments (amovible ou non , fixe ou mobile). Ce TP permet de découvrir le vocabulaire technique lié à l'automobile :</p> <ul style="list-style-type: none"> <li>- structure extérieure de la carrosserie</li> <li>- la caisse</li> <li>- les organes de sécurité</li> </ul>		C2.2 /
		Note: /20

**Note automatique: /18**

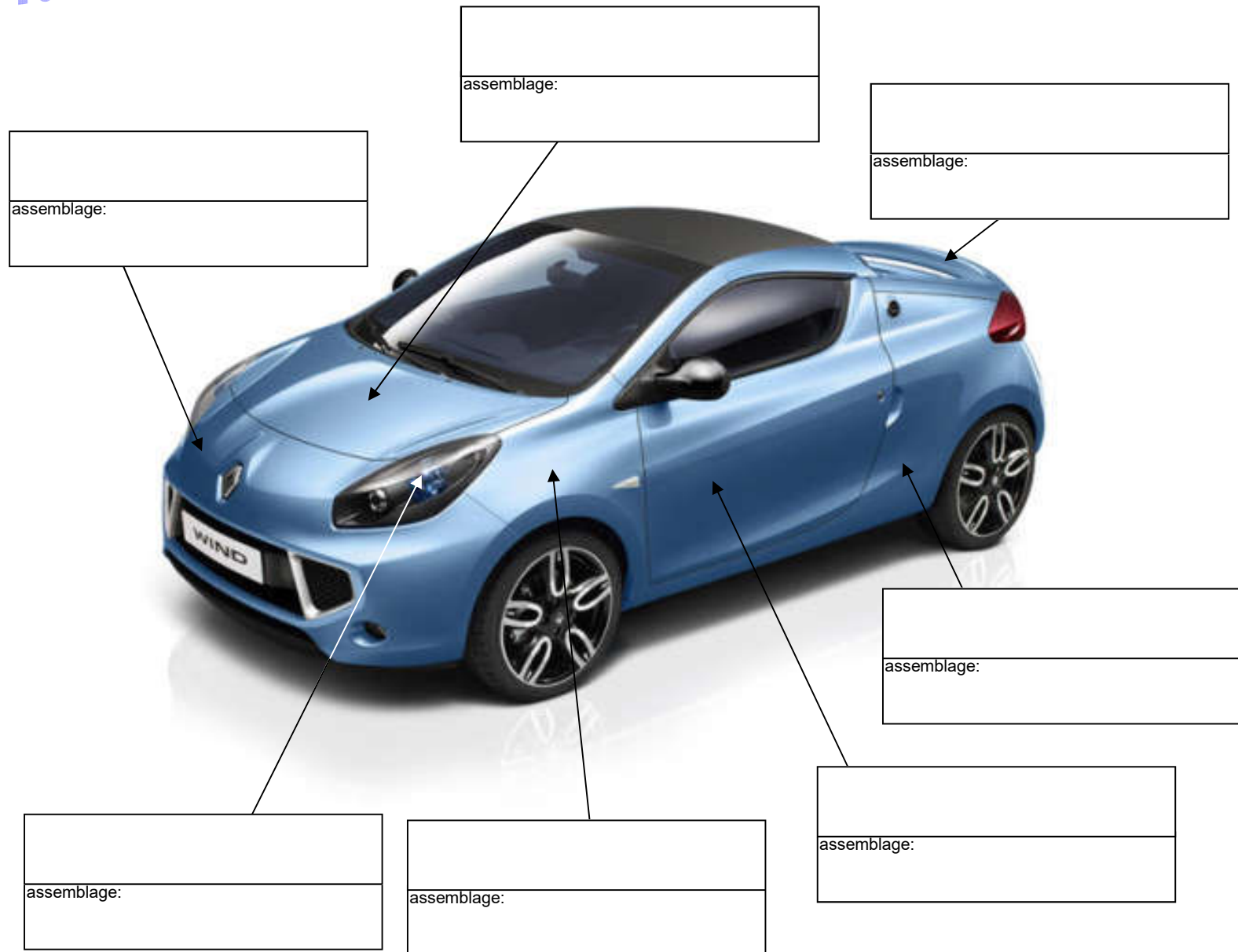
**Autonomie de l'élève /2**



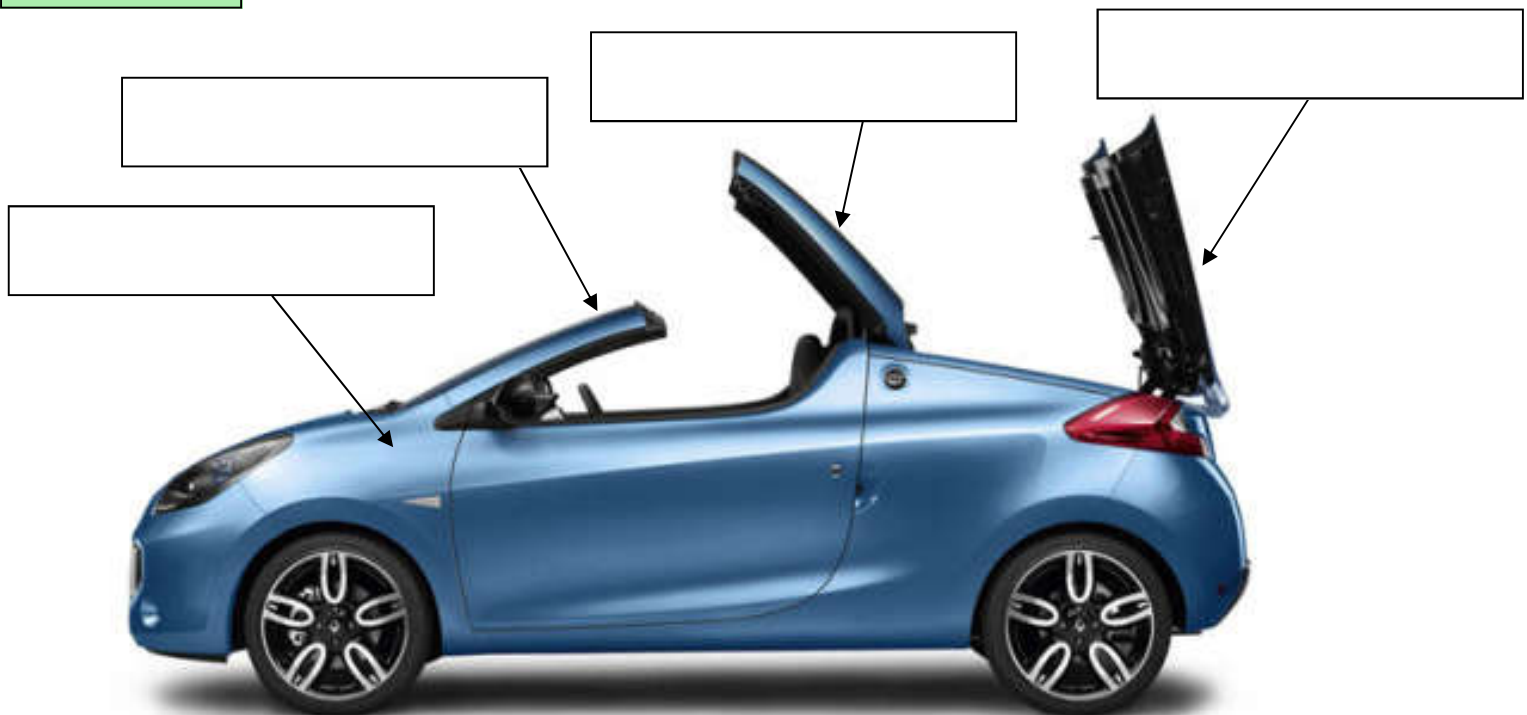
# RECHERCHE DE VOCABULAIRE DES STRUCTURES



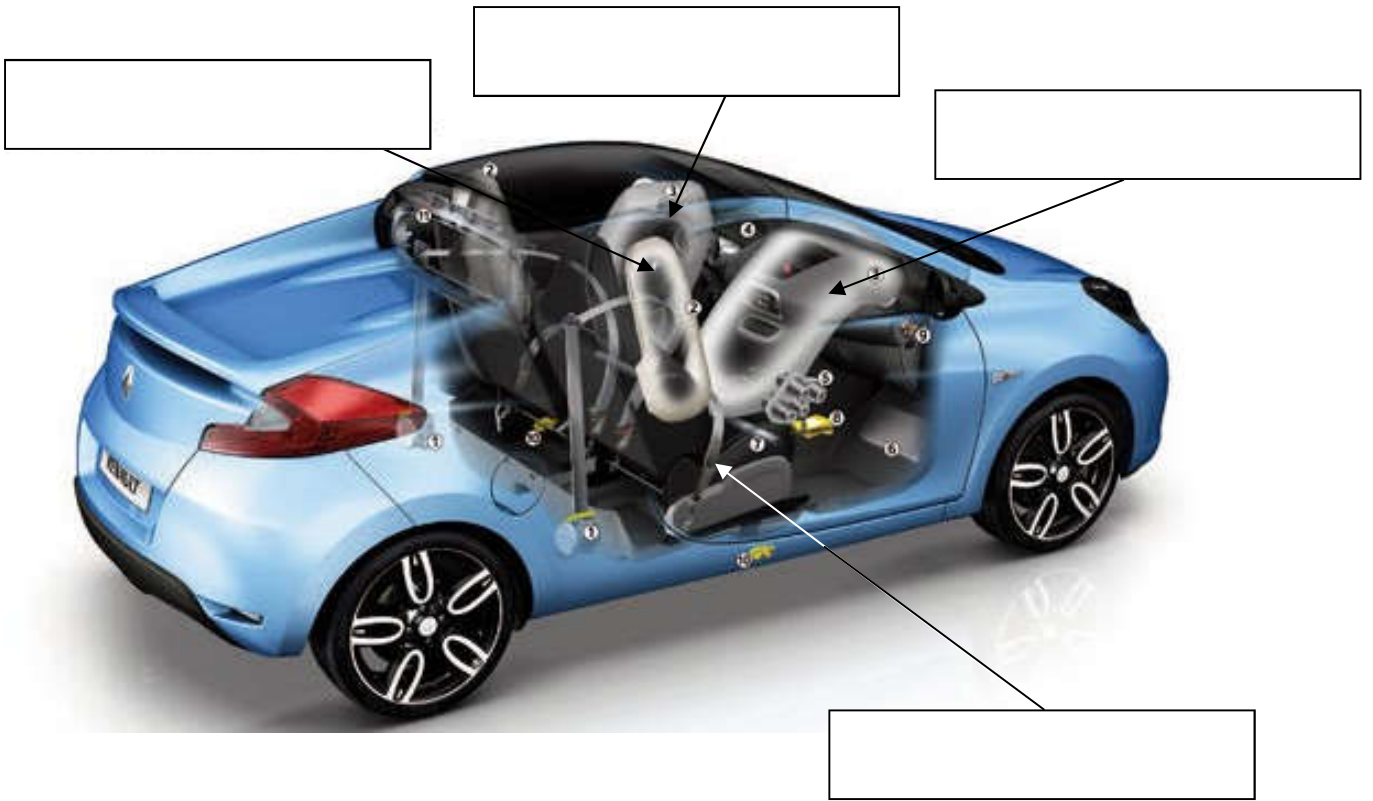
**ACTIVITE 1:** compléter le vocabulaire du véhicule ainsi que les types d'assemblages.



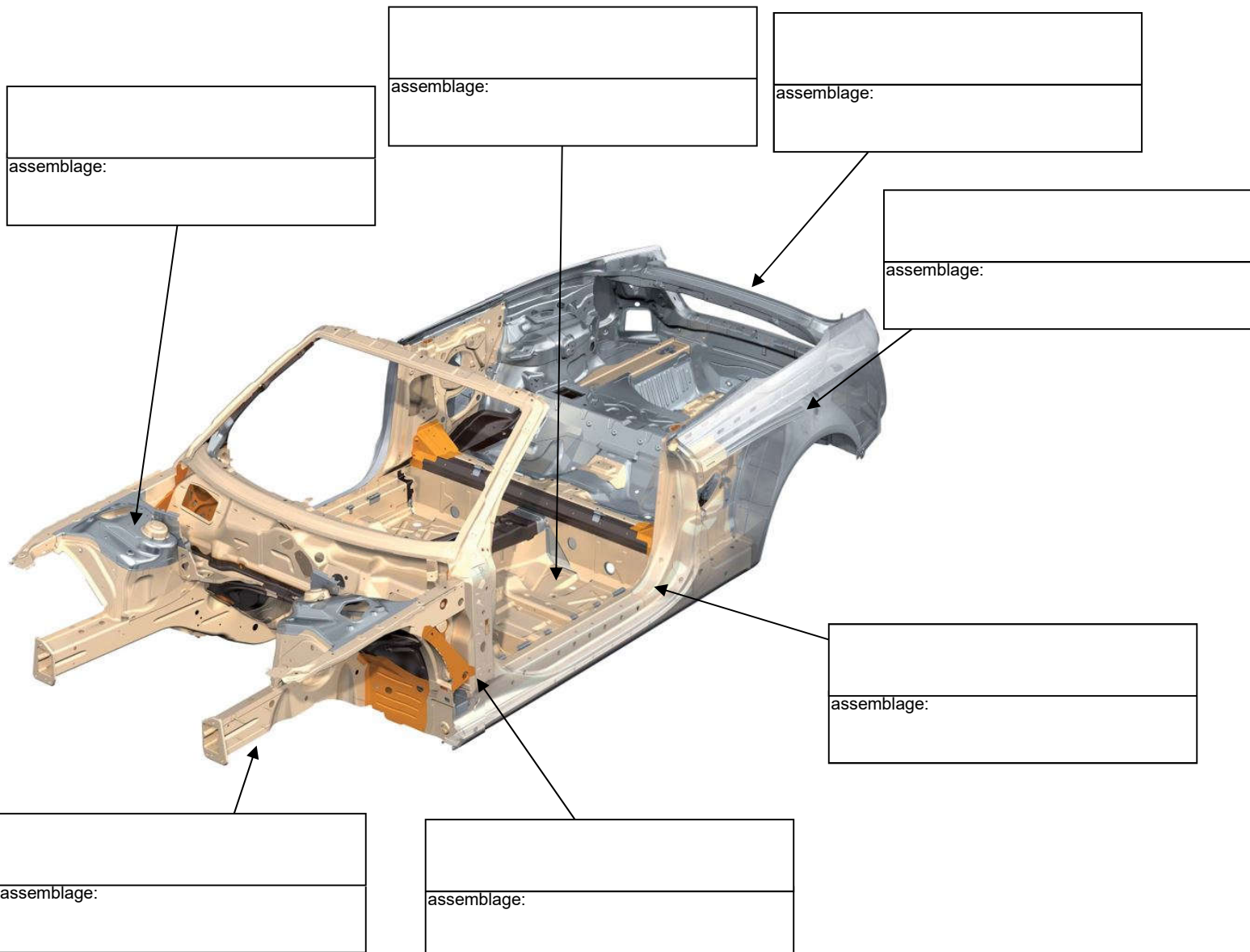
**ACTIVITE 2:** compléter le vocabulaire du véhicule



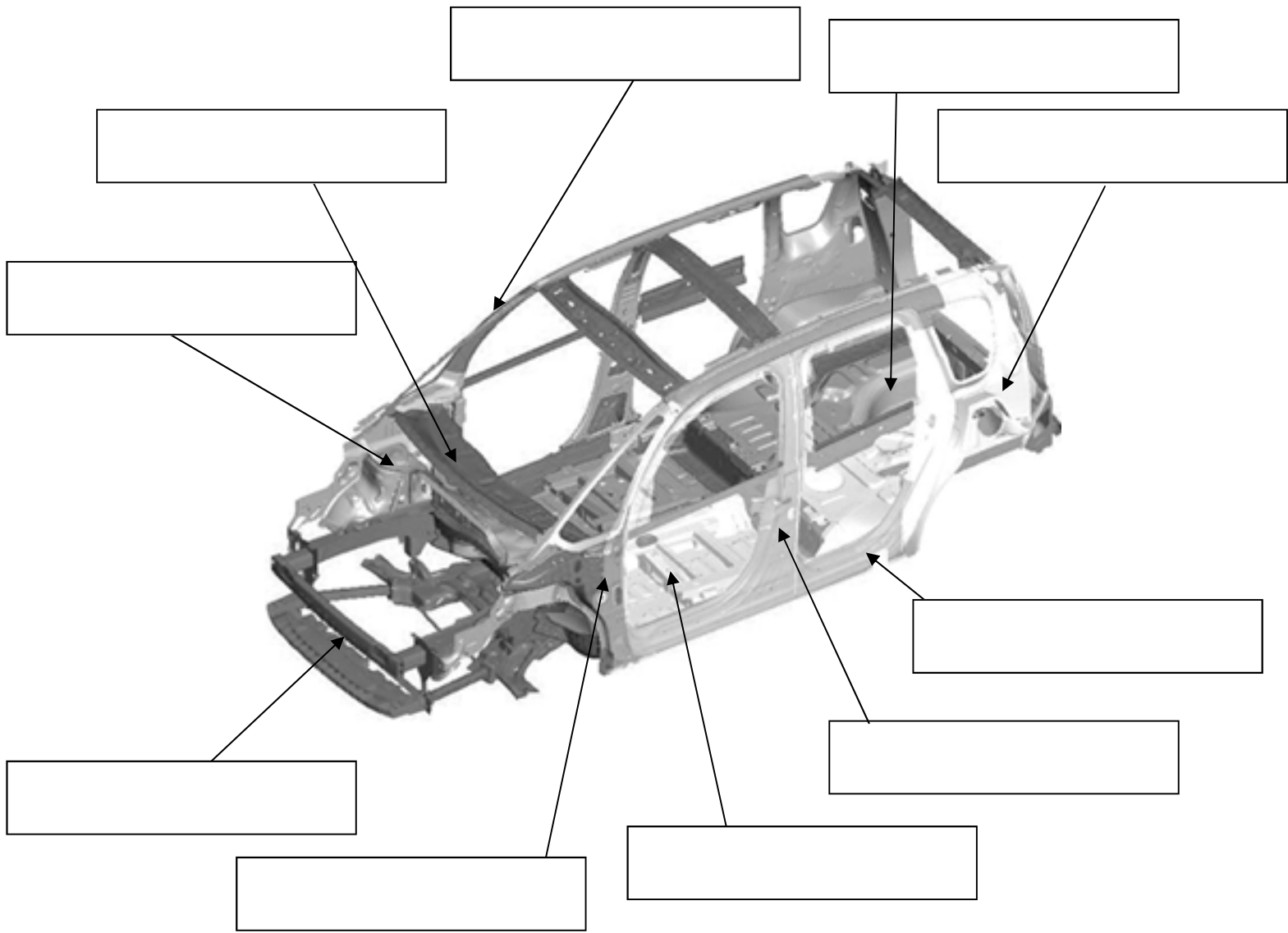
**ACTIVITE 3:** compléter le vocabulaire des organes de sécurité.



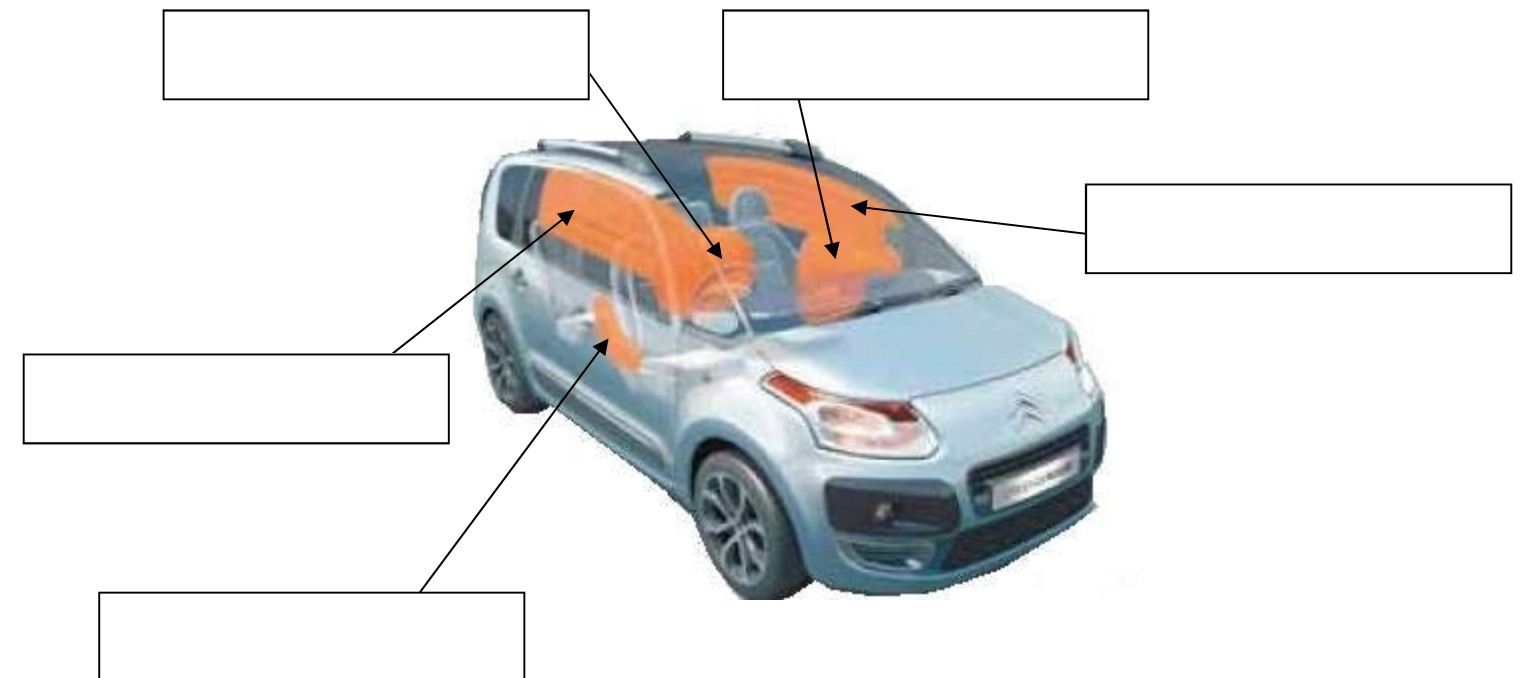
**ACTIVITE 4:** compléter le vocabulaire du véhicule ainsi que les types d'assemblages.



## ACTIVITE 5: compléter le vocabulaire de la caisse



## ACTIVITE 6: compléter le vocabulaire des organes de sécurité.



**ACTIVITE 7:** compléter le vocabulaire du véhicule ainsi que les types d'assemblages.



# CLIO 2

**ACTIVITE 8:** compléter le vocabulaire du véhicule ainsi que les types d'assemblages.

assemblage:

assemblage:

assemblage:

assemblage:

assemblage:

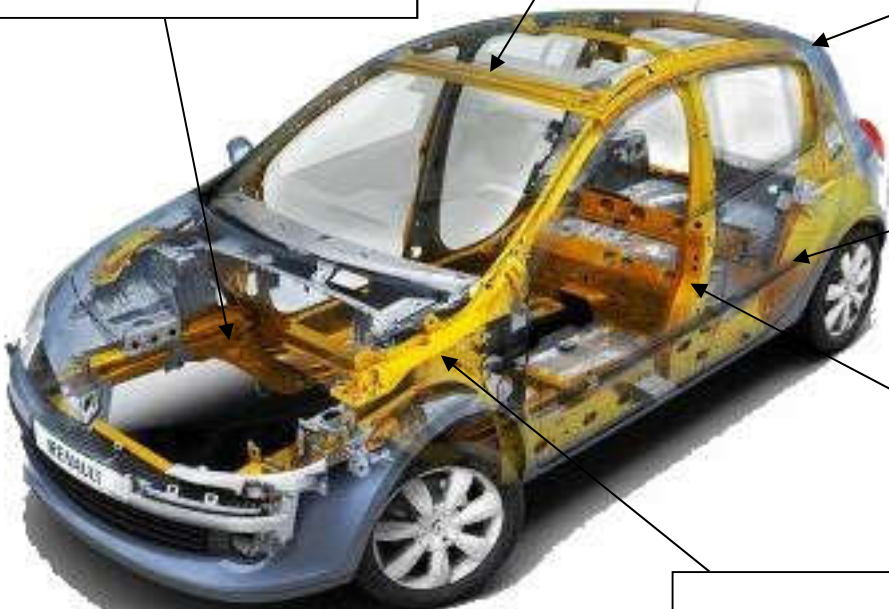
assemblage:

assemblage:

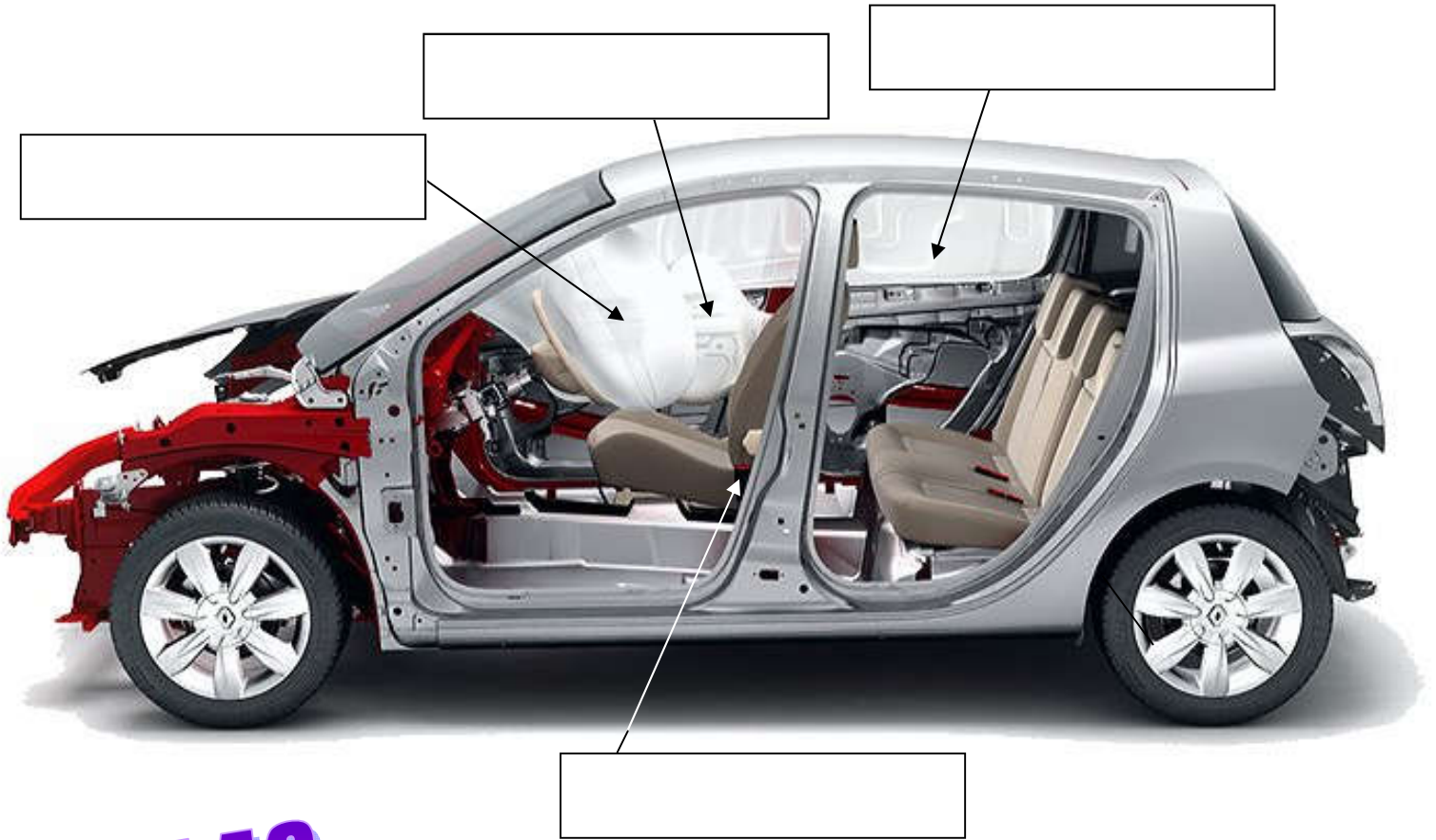
assemblage:



**ACTIVITE 9:** compléter le vocabulaire de la caisse



**ACTIVITE 10:** compléter le vocabulaire des organes de sécurité.

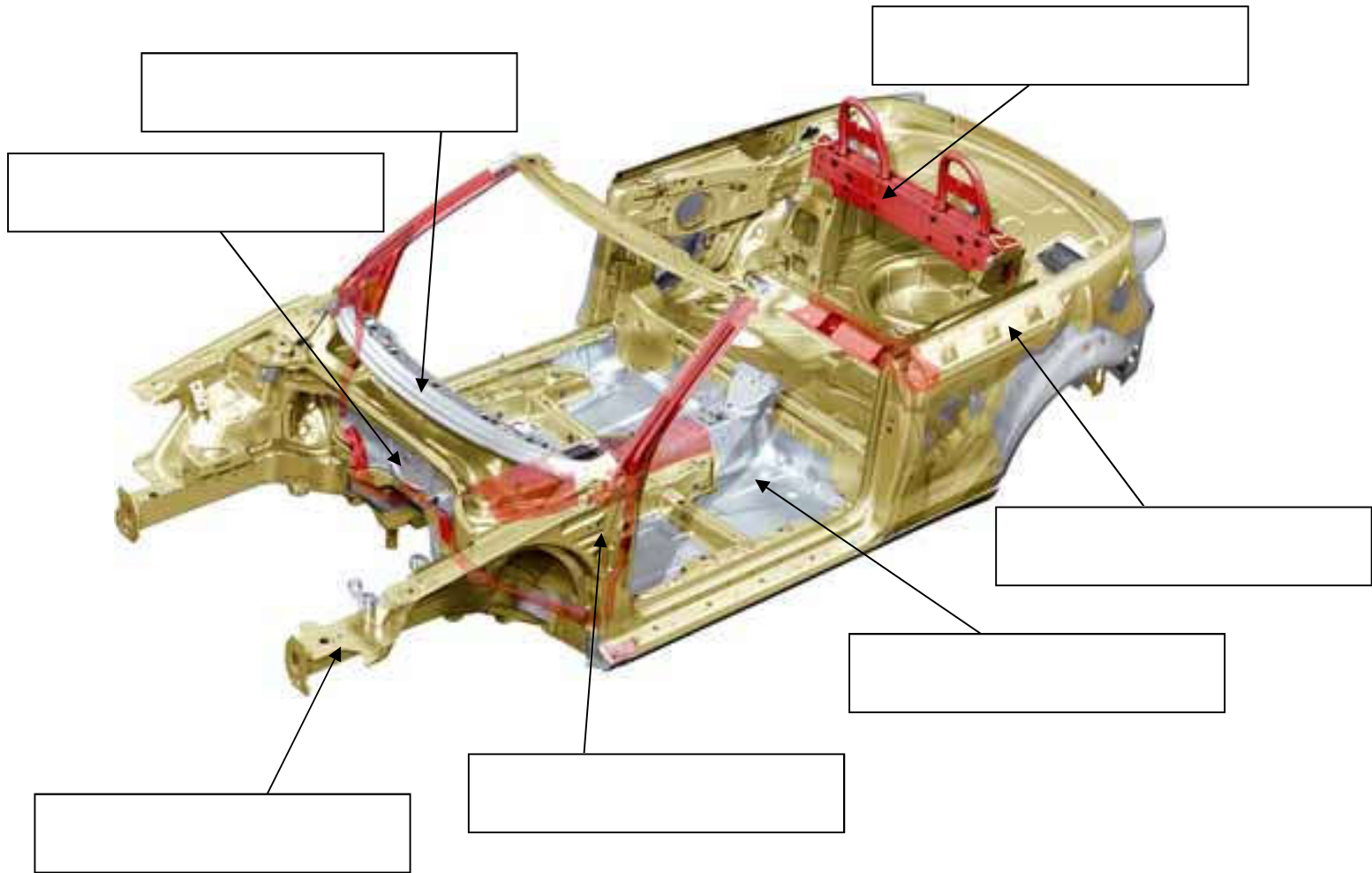


**audi A3**

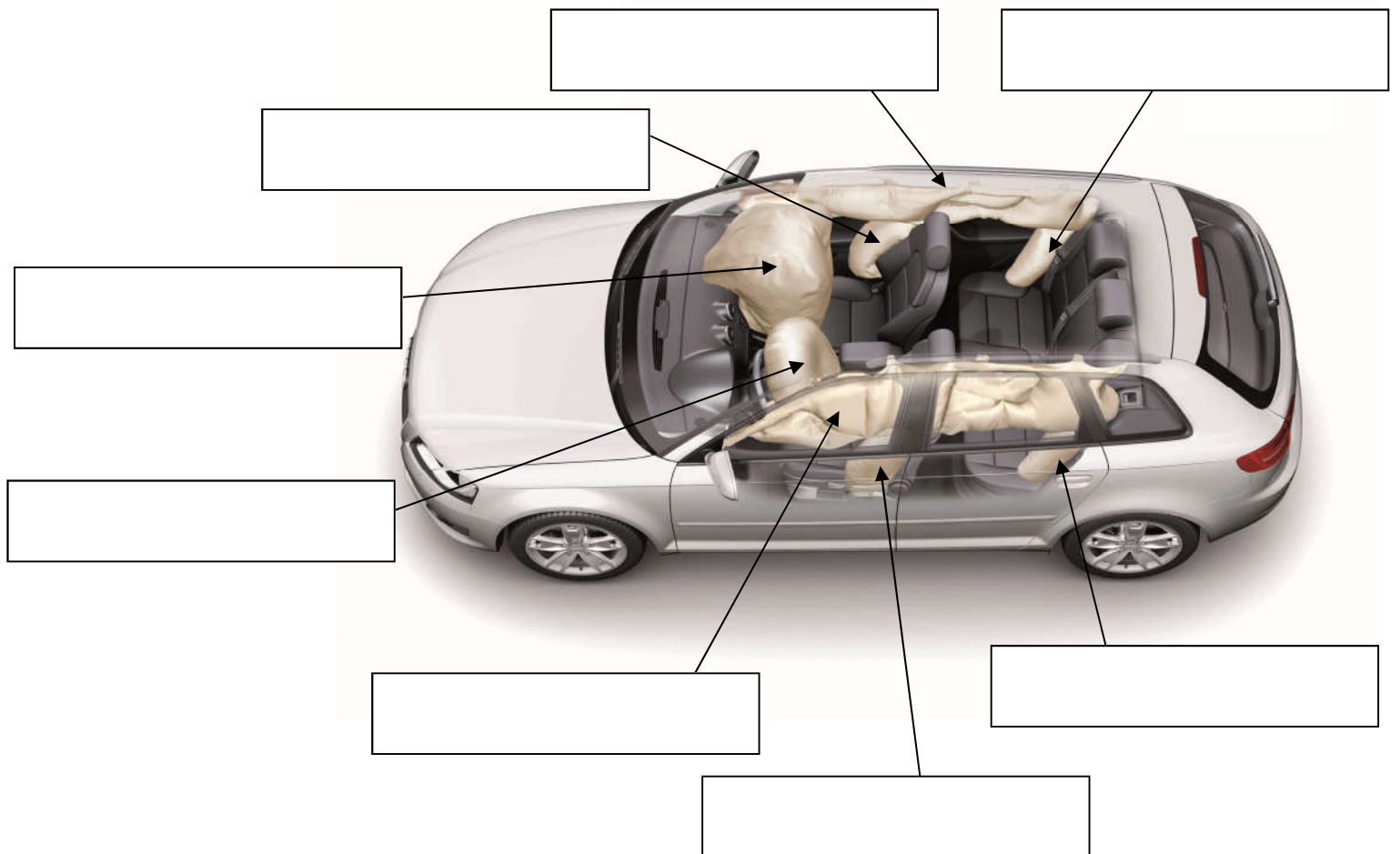
**ACTIVITE 11:** compléter le vocabulaire du véhicule ainsi que les types d'assemblages.



**ACTIVITE 12:** compléter le vocabulaire de la caisse



**ACTIVITE 13:** compléter le vocabulaire des organes de sécurité.



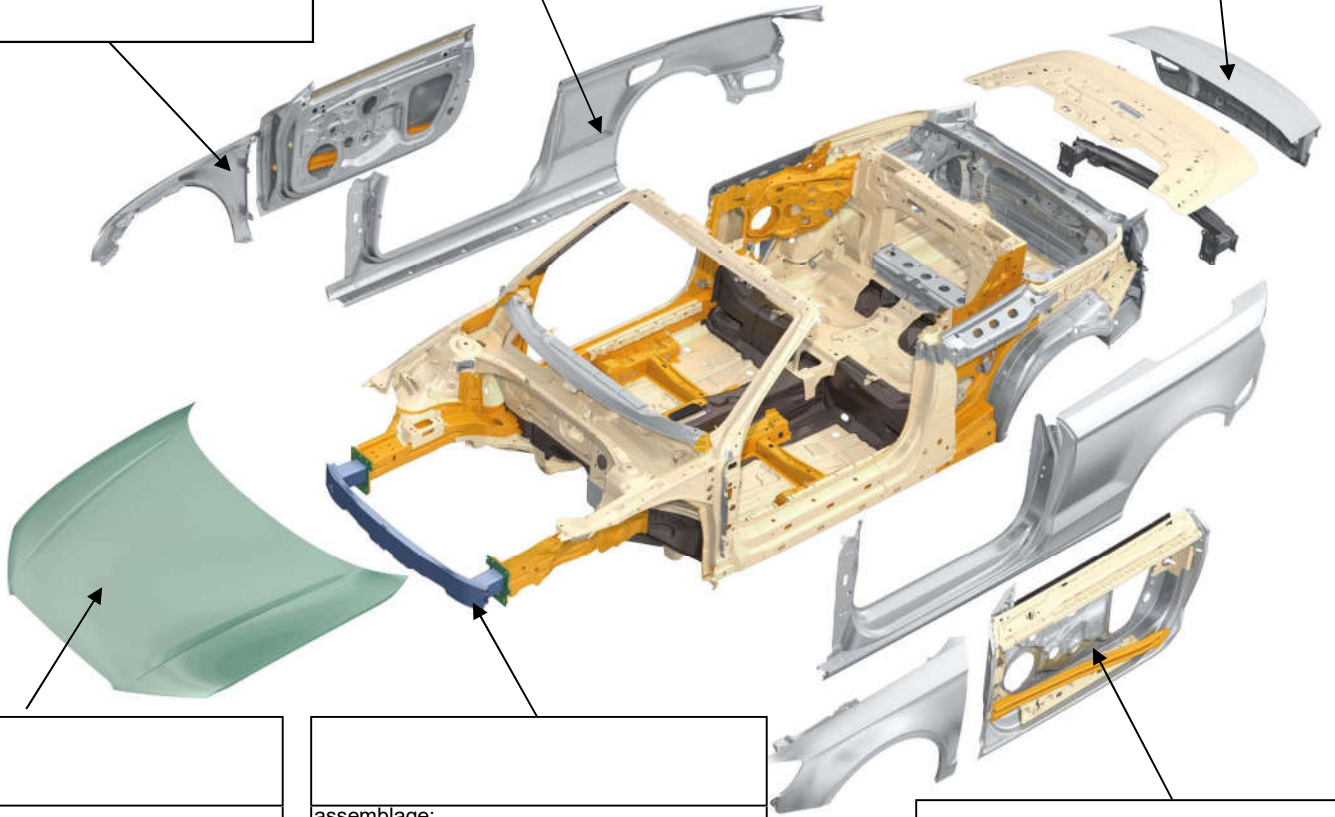


**ACTIVITE 14:** compléter le vocabulaire du véhicule ainsi que les types d'assemblages.

assemblage:

assemblage:

assemblage:



assemblage:

assemblage:

assemblage:

# octavia

**ACTIVITE 15:**

compléter le vocabulaire du véhicule ainsi que les types d'assemblages.

assemblage:

assemblage:

assemblage:



assemblage:

assemblage:

assemblage:



# audi Q3

**ACTIVITE 18:** compléter le vocabulaire du véhicule ainsi que les types d'assemblages.

assemblage:

assemblage:

assemblage:

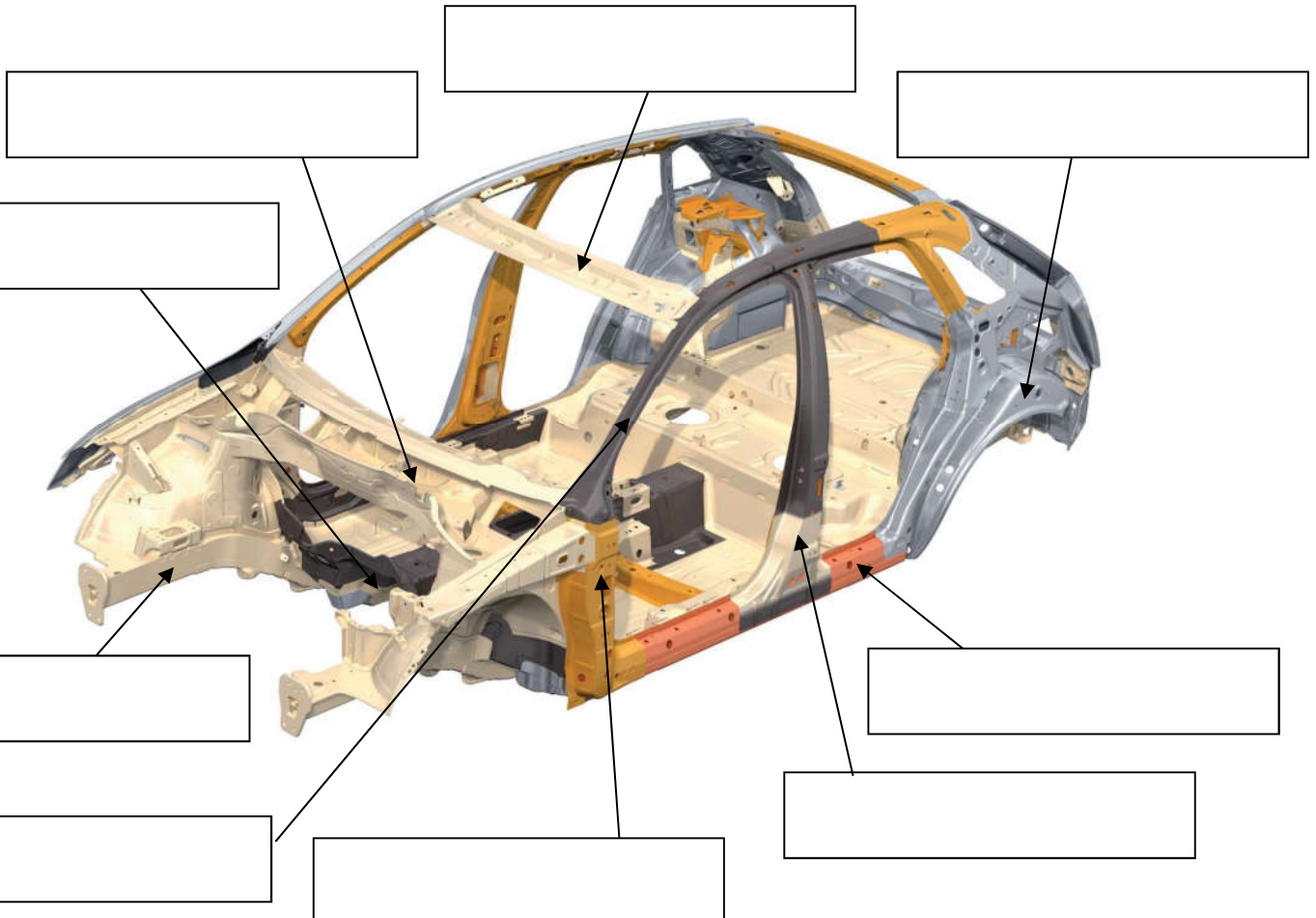


assemblage:

assemblage:

assemblage:

**ACTIVITE 19:** compléter le vocabulaire des organes de sécurité.



**ACTIVITE 20:** compléter le vocabulaire du véhicule ainsi que les types d'assemblages.

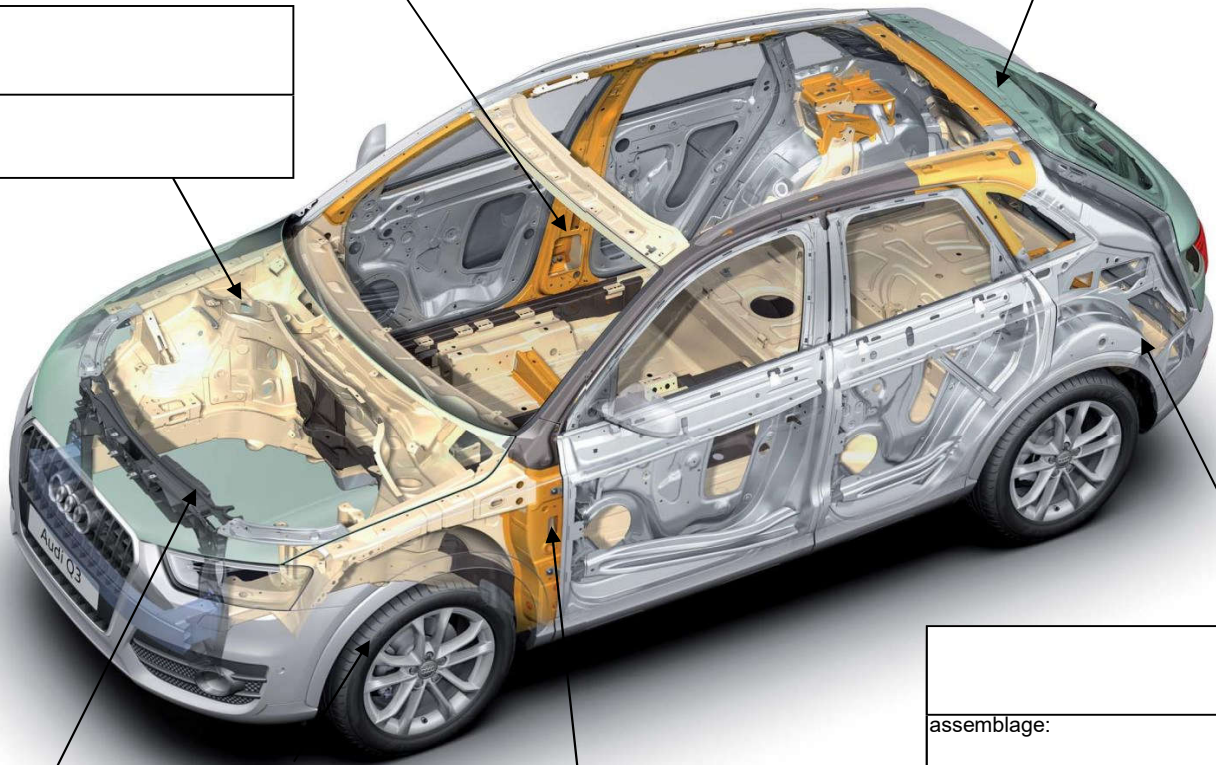


Diagram illustrating the chassis of a vehicle (Audi Q3) with various assembly points labeled for completion. The car is shown in a cutaway view, revealing the internal structure. The labels are:

- Top left: assemblage: [ ]
- Top right: assemblage: [ ]
- Left side (front): assemblage: [ ]
- Bottom left: assemblage: [ ]
- Bottom center: assemblage: [ ]
- Bottom right: assemblage: [ ]

**ACTIVITE 21:** compléter le vocabulaire des organes de sécurité.




Diagram illustrating the interior of a vehicle (Audi Q3) showing safety components. The car is shown in a cutaway view, revealing the interior structure. The labels are:

- Top left: [ ]
- Top center: [ ]
- Top right: [ ]
- Bottom left: [ ]